

Figuras obtidas de *Operações Unitárias para Químicos, Farmacêuticos e Engenheiros*, autor Luiz Roberto Terron, LTC 2012.

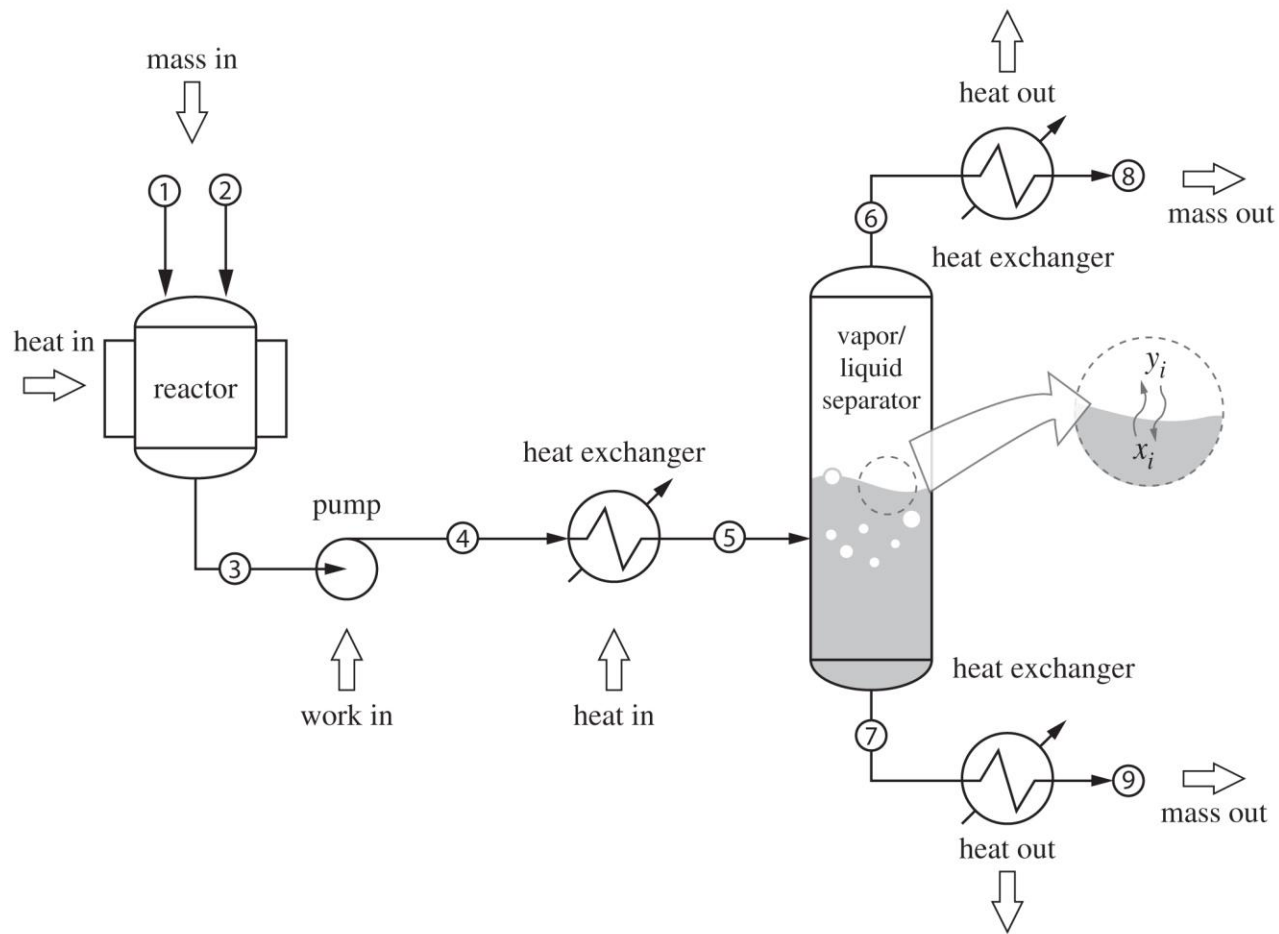


Figure 1-1
 Typical chemical process.

